

ERHARD Über- und Unterflurhydranten



HÖCHSTE LEISTUNG FÜR MAXIMALE SICHERHEIT



Der Flughafen München, Deutschlands zweitgrößter Airport, verlässt sich bei der Löschwasserversorgung auf Produkte von ERHARD. Als Endpunkte des Löschwassernetzes, dessen Pumpen zusammen 60.000 Liter pro Minute bei 7 bar Druck liefern, kommen zahlreiche Hydranten in Über- und Unterflurausführung zum Einsatz.

Hydranten dienen in erster Linie der Entnahme von Löschwasser bei Bränden. Sie sind dazu direkt mit dem erdverlegten Trinkwassernetz verbunden. Darüber hinaus erfüllen ERHARD Hydranten heute so viele Anforderungen, dass sich dem Anwender ein großes Spektrum an Einsatzmöglichkeiten bietet, wie z. B.:

- Trinkwasserversorgung im Notfall
- Leitungsspülungen
- Wasserentnahme für Straßen- und Kanalreinigung
- Wasserentnahme für Baumaßnahmen
- Feldbewässerung
- Überbrückungen bei Instandsetzungsarbeiten
- Be- und Entlüftung von Rohrnetzen

Hydranten sind in zwei grundsätzlichen Bauformen erhältlich, die je nach Einsatzgebiet besondere Vorteile bieten:

- Der **Unterflurhydrant** ist günstiger in der Beschaffung, stellt keine Behinderung des Verkehrs dar und ist durch seine Lage sicher vor Beschädigungen. Allerdings verschmutzt die Straßenkappe schnell und es besteht die Gefahr, dass der Hydrant nicht mehr zugänglich ist, z. B. durch darüber parkende Fahrzeuge.
- Dagegen ist der **Überflurhydrant** immer gut sichtbar, auch bei Dunkelheit oder Schnee. Zudem ist bei ihm kein zusätzliches Standrohr zur Wasserentnahme notwendig, sodass Wasser sofort verfügbar ist.

ERHARD bietet mit seinem breiten Produktportfolio in beiden Produktbereichen für jedes Einsatzgebiet die passenden Lösungen und ist daher bewährter und langjähriger Begleiter der Versorgungsunternehmen und Feuerwehren in aller Welt. Ergänzt wird das Sortiment um passendes Zubehör wie Verlängerungen, Schutzdeckel, Klauenanschlüsse und vieles mehr.

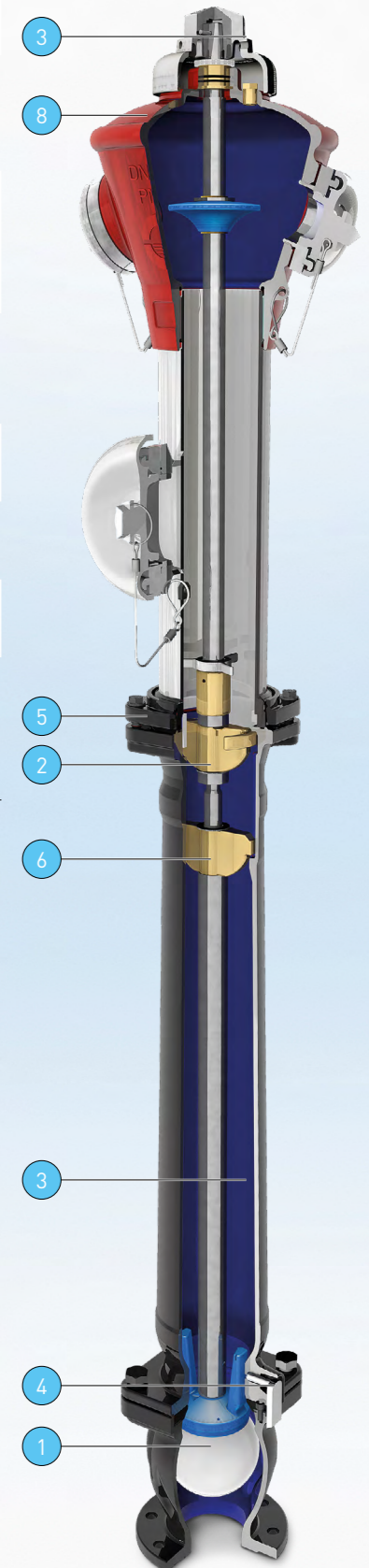
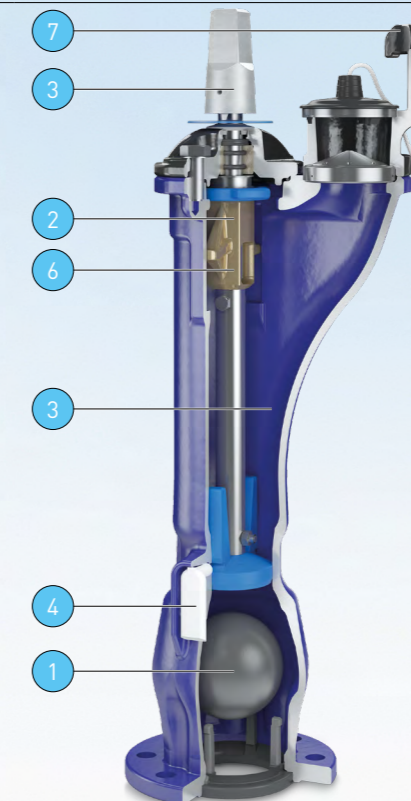
Im Gegensatz zu Armaturen in Anlagen sind Hydranten im öffentlichen Raum installiert und müssen im Brandfall einfach und sicher von den Fachkräften der Feuerwehren zu bedienen sein. Überflurhydranten sind zudem dauerhaft der Witterung ausgesetzt, wodurch ihre Funktion aber keinesfalls eingeschränkt werden darf. Daher gelten bei Hydranten höchste Anforderungen beim Thema Bedienungssicherheit und Langlebigkeit der Materialien. ERHARD Hydranten entsprechen der DIN EN 14384 für Überflurhydranten bzw. der DIN EN 14339 für Unterflurhydranten. Alle Überflurhydranten DN 80 und DN 100 sowie die Unterflurhydranten DN 80 verfügen zudem über ein DIN-DVGW Baumusterprüfzertifikat für Trinkwasser und eine CE-Kennzeichnung.



CE 1085

EIGENSCHAFTEN UND VORTEILE AUF EINEN BLICK

Nr.	Vorteil	Eigenschaft und Vorteil
1	Dauerhaft höchste Dichtigkeit	Doppelabsperung mit Kugel auf emailliertem Sitz und PUR-Absperrkegel
2	Kein Herausschleudern der Innengarnitur bei Wartung oder Demontage	Sicherheitsverriegelung, Anschlag und Verdrehsicherung der Innengarnitur
3	Langlebigkeit und Einsatzsicherheit auch nach vielen Jahren	Höchste Materialqualität und perfekter Korrosionsschutz, z. B. durch innen emaillierte Mantelrohre, Gewindegewinde, verzinkte Vierkantschoner oder Hauben aus Alu-Guss
4	Hygiene und Frostschutz	Sicherer Wasserablauf durch Entwässerungsventil und Entwässerungsrohr mit Trockenstrecke
5	Service- und reparaturfreundlich	Definierte Sollbruchstelle der Überflurhydranten, stufenlose Drehbarkeit
6	Niedrige Betätigungsmomente beim Öffnen	Integrierte Anlaufscheiben
7	Sicherer Betrieb ohne Vibrationen	Klaue mit spezieller Nase zur Verankerung des Standrohres
8	Hydrantenkopf innen und aussen blau emailliert, zusätzlich aussen rot	Innen: glatte Oberfläche, hygienisch, gegen Ablagerungen. Aussen: beständig gegen UV-Strahlung, gut reinigbar, langlebig und kratzfest



INTELLIGENTE LÖSUNGEN FÜR SICHERHEIT UND LANGLEBIGKEIT

ERHARD Hydranten verfügen über zahlreiche durchdachte Konstruktionsmerkmale, die dem Anwender einen zuverlässigen Betrieb und höchste Sicherheit garantieren.

Absperrung mit höchster Sicherheit dank PUR-Kegel und Mehrkammerkugel

Der Absperrkegel der ERHARD Hydranten [1] ist durch eine sichere Pressverbindung mit dem Rohr des Ventileinsatzes verbunden und dichtet so zuverlässig im emaillierten Sitz des Säulenunterteils ab.

Anstelle des bisher verwendeten EPDM kommt bei den Absperrkegeln [2] der ERHARD Hydranten Polyurethan (PUR) zum Einsatz. Polyurethan ist ein hochmolekularer organischer Werkstoff, dessen chemischer Aufbau durch eine hohe Anzahl von Urethangruppen gekennzeichnet ist. Innerhalb bestimmter Temperaturgrenzen besitzt Polyurethan damit die charakteristischen elastischen Eigenschaften von Kautschuk. PUR findet daher Einsatz bei mechanisch sehr hoch beanspruchten Produkten. Für den Einsatz bei Hydranten steht vor allem die sehr hohe Zugfestigkeit und Bruchdehnung auf der einen sowie die niedrige Wasseraufnahme auf der anderen Seite im Vordergrund. Der PUR-Kegel bietet zudem zahlreiche weitere Vorteile:

- Der PUR-Werkstoff verfügt über eine extrem hohe Abriebfestigkeit und damit einen geringen Verschleiß, was in zahlreichen Dauerversuchen, zum Beispiel mit abrasivem Schlammwasser, nachgewiesen wurde.
- Gegen Verschmutzung im Kegelsitz ist der PUR-Kegel extrem unempfindlich. Die volle Dichtigkeit (insbesondere bei Oberflächenverformungen durch Fremdkörper) wird jederzeit gewährleistet, die Lebensdauer erhöht sich dank des hervorragenden Rückstellverhaltens deutlich.
- PUR besitzt zudem eine sehr gute Weiterreißfestigkeit, die deutlich höher als bei vergleichbaren Elastomeren ist. Materialverletzungen können sich daher nur in einem sehr geringen Umfang ausweiten.
- PUR zeichnet sich durch eine sehr hohe Alterungsbeständigkeit aus. Damit werden auch bei sehr langen Einsatzzeiten Undichtigkeiten durch Rissbildung oder eine Versprödung vermieden.
- Ein niedriger Reibungskoeffizient ergibt gute Gleiteigenschaften, dadurch werden beim Öffnen und Schließen nur niedrige Drehmomente benötigt.
- Der von ERHARD eingesetzte PUR-Werkstoff entspricht allen Anforderungen nach W270 sowie der KTW-Empfehlung und ist frei von Weichmachern und Füllstoffen.

Doppelabspernung

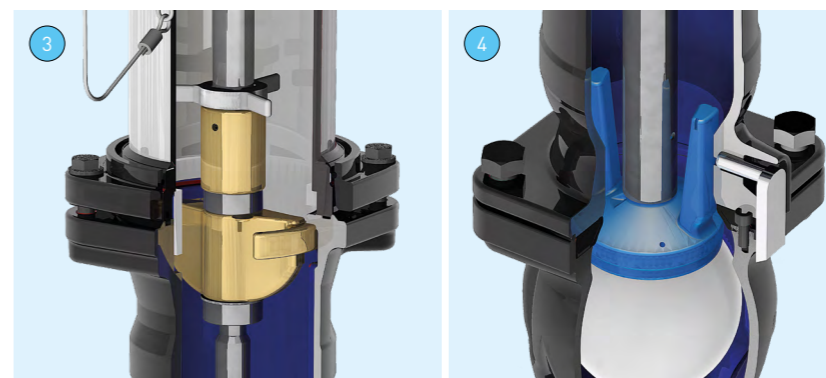
Ergänzt wird das Sicherheitssystem durch eine zusätzliche Absperrung mit einer Mehrkammerkugel bzw. einer Stahlblechkugel bei den Unterflurhydranten. Sie verschließt allein durch den Wasserdruck die Dichtung am Einlaufstück und sorgt damit für doppelte Sicherheit.



Die bewährte Doppelabspernung mit Absperrkegel und Mehrkammerkugel wird durch den Einsatz von PUR als Kegel-Werkstoff noch zuverlässiger.

Produktvergleich PUR – NBR (gleiche Härte 80 Shore A)

PUR	NBR
Abrieb nach DIN 53516 in mm ³	
< 50	> 140
Zugfestigkeit in N/mm ²	
45 - 50	15 - 20
Bruchdehnung in %	
> 500	150 - 300
Weiterreißfestigkeit in N/mm ²	
> 60	25



Durchdachte Sicherheitsverriegelung

ERHARD Überflurhydranten sind mit einer Sicherheitsverriegelung [3] unmittelbar unter der Sollbruchstelle ausgestattet. Sie verhindert zuverlässig ein Herausschleudern der Innengarnitur, wenn bei der Demontage des Hydranten unvorhergesehenerweise der Betriebsdruck am Absperrkegel anstehen sollte.

Servicefreundliche Sollbruchstelle und Drehbarkeit des Säulenoberteils

Die Sollbruchstelle [3] lässt sich im Schadensfall (z. B. bei einer Beschädigung des Hydranten durch einen Unfall) leicht reparieren. Der Bruchring schützt sicher alle innenliegenden Antriebsteile vor Beschädigung. Die Konstruktion ermöglicht zudem, dass das Säulenoberteil nach dem Lösen der Verbindungsschrauben stufenlos um 360° gedreht werden kann.

Zuverlässige Entwässerung

Nach der Benutzung des Hydranten sorgt ein Entwässerungsventil am Hydrantenkopf in Verbindung mit einem Entwässerungsrohr [4] an der Hauptabspernung, das über eine ausreichende Trockenstrecke verfügt, für eine zuverlässige Abführung der Restwassermengen. Dies gewährleistet eine verlässliche Hygiene sowie einen sicheren Frostschutz.

Höchste Materialqualität und optimaler Korrosionsschutz

Alle ERHARD Hydranten sind aus hochwertigen Materialien gefertigt und verfügen zudem über einen optimalen Korrosionsschutz:

- Alle aus duktilem Gusseisen bestehenden Gehäuseteile sind innen durch eine Emaillierung mit ERHARD Pro-Email geschützt. Alternativ kommt für die Säulenoberteile nichtrostender Edelstahl zum Einsatz.
- Die Antriebsteile bestehen ebenfalls aus nichtrostenden Werkstoffen, die damit für einen jahrzehntelangen Einsatz im Erdreich prädestiniert sind.
- Die äußeren Gehäuseteile unter Flur sind mit einem Grundemail in Verbindung mit einer zweifachen Kunstharzbeschichtung ausgestattet.
- Besonderer Schutz gilt für die äußeren Gehäuseteile über Flur, für die das DUPLEX-System – bestehend aus einer Spritzverzinkung mit einer zweifachen Deckbeschichtung auf EP/PUR-Basis – oder eine Vollemaillierung mit ERHARD Pro-Email zum Einsatz kommt.

DUPLEX-KORROSIONSSCHUTZ: ZUVERLÄSSIGKEIT MIT SYSTEM



Im Überflurbereich seiner Hydranten verwendet ERHARD ein innovatives Korrosionsschutzsystem, den DUPLEX-Korrosionsschutz. Dieser besteht aus zwei Komponenten:

- einer Spritzverzinkung als Basis und
- einer Decklackierung auf EP/PUR-Basis als zweiter Schicht.

Beide Beschichtungen bieten bereits allein einen sehr guten Korrosionsschutz. Doch durch das Zusammenwirken beider Techniken ergibt sich ein zusätzlicher synergetischer Effekt, der bewirkt, dass sich die Gesamtschutzdauer des neuen, von ERHARD eingehend getesteten DUPLEX-Korrosionsschutzes gegenüber der summierten Schutzdauer der beiden Einzelsysteme nochmals erheblich verlängert.

Die Wirkungsweise des DUPLEX-Korrosionsschutzes beruht dabei auf mehreren Faktoren. Die Deckbeschichtung ist zunächst die äußere Abwehr gegen Witterungseinflüsse und schützt damit die darunterliegende Verzinkung. An Poren oder eventuell im Laufe der Zeit auftretenden Verletzungen der Deckbeschichtung entstehen durch Reaktion des Zinks mit Regenwasser oder der Luftfeuchtigkeit sogenannte Zinkkarbonate, die diese Verletzungen der Deckbeschichtung selbsttätig wieder verschließen.

Wird die Zinkschicht selbst verletzt und liegt somit das Gusseisen blank, tritt der allgemein bekannte Selbstheilungseffekt des Zinks in Kraft, das heißt die Verletzung wird durch Reaktionsprodukte des Zinks ebenfalls wieder verschlossen. Der Vorteil für den Anwender liegt klar auf der Hand: Die Renovierungsintervalle verlängern sich erheblich, was nicht zuletzt eine wesentliche Senkung der Instandhaltungskosten zur Folge hat.

Außer im Standardfarbton RAL 3000 Feuerrot ist der DUPLEX-Korrosionsschutz auch in zahlreichen kundenindividuellen Farbtönen erhältlich.



DAUERHAFT GESCHÜTZT MIT ERHARD PRO-EMAIL

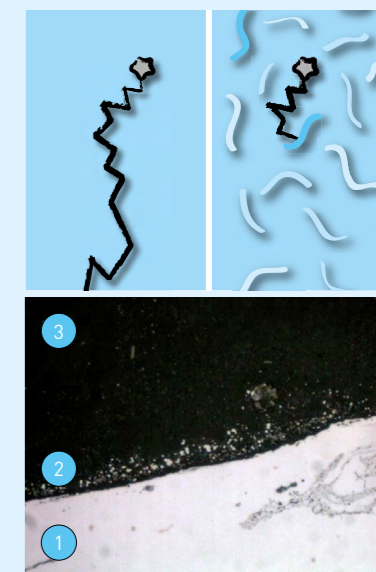


Zahlreiche ERHARD Hydranten sind auch in einer vollemaillierten Ausführung für den perfekten Korrosionsschutz erhältlich. Die besonderen Eigenschaften von Email führten schon vor rund 3.500 Jahren dazu, dass die ersten Schmuckstücke emailliert wurden. Und auch heute noch ist Email als technischer Werkstoff bei industriellen Anwendungen unverzichtbar. Email stellt sich nach dem Brennen bei rund 720 °C als ein glasartiger, hochfester Werkstoff dar, der mit dem metallischen Trägermaterial eine dauerhafte und unlösliche Verbindung eingeht. Als Besonderheit verfügen ERHARD Armaturen mit ERHARD Pro-Email dabei über ein spezielles Faseremail. Bei ihm verhindern kurze Fasern im Material im Fall einer Beschädigung ein Reißen des Emails.

ERHARD Pro-Email nach DIN 51178 bietet zahlreiche Vorteile:

- Sicher vor einer möglichen Unterwanderung geschützt
- Absolut dicht für Wasserdampf und Sauerstoff
- Stabile Verbindung auch bei Biegung des Materials und anderen Belastungen
- Hohe Elastizität ähnlich wie Glas
- Beständig gegen Säuren, Laugen und neutrale organische Medien
- Extrem temperaturbeständig und auch bei plötzlichen Temperaturschwankungen problemlos einsetzbar
- Guter Widerstand auch bei abrasiven Medien durch hohe Härte von 600 HV
- Selbst bei Bodenklasse III keine weiteren Schutzmaßnahmen erforderlich
- Extrem glatte Oberfläche (Ra 0,05) für hygienisch einwandfreie Verhältnisse
- Kein Festsetzen mineralischer und organischer Bestandteile, damit kein Aufwachsen einer mineralischen Kruste mit Querschnittsreduzierung
- Ideale Gegendichtfläche für Elastomerdichtungen
- Äußerst haltbar und langlebig, keine Versprödung und Verkreidung
- Hohe Umweltverträglichkeit

ERHARD verfügt über umfassende Erfahrungen und ein langjähriges Verfahrens-Know-how bei der komplexen Technik der Emaillierung. Eine moderne Emaillierungsanlage ermöglicht uns eine flexible und zugleich hochwertige Produktion, da wir alle Schritte der Emaillierung mit ERHARD Pro-Email – vom Entgasungsglühen über Blankstrahlen, das Aufbringen der Fritte bis zum Brennen und Abkühlen – nahtlos überwachen können.



Während sich kleine Risse in gewöhnlichem Email ausbreiten können, stoppen die Fasern des ERHARD Pro-Emails eine Rissbildung sofort.

Das Email geht mit dem Gusseisen eine formschlüssige Verbindung ein und bildet zwischen der reinen Emailsicht (1) und dem Gusseisen als Trägermaterial (3) eine Verbund- bzw. Haftzone (2), bei der sich Eisen und Email chemisch und physikalisch verbinden.

ERHARD UNTERFLURHYDRANTEN

ERHARD Unterflurhydrant DN 80 – der Unterflurhydrant mit dem langlebigen PUR-Kegel

Dank des innovativen Absperrkegels ist der ERHARD Unterflurhydrant DN 80 mit PUR-Kegel (siehe Seite 4) besonders langlebig. Denn die PUR-Ummantelung des Absperrkegels weist eine sehr hohe Abriebfestigkeit und damit einen geringen Verschleiß auf. Zugleich ist sie unempfindlich gegen Schmutz und besitzt eine sehr gute Weiterreißfestigkeit sowie eine hohe Alterungsbeständigkeit. Selbstverständlich ist der ERHARD Unterflurhydrant mit PUR-Kegel auch mit einer Sicherheitsverriegelung für die Innengarnitur ausgerüstet, die ein gefährliches Herausschleudern bei der Demontage verhindert. Bei unsachgemäßer Demontage, z. B. beim Ausbau der Innengarnitur unter Betriebsdruck, wird die druckbeaufschlagte Innengarnitur nicht nach außen geschleudert, sondern durch einen Sicherheitsanschlag abgefangen.

Für einen optimalen Korrosionsschutz ist der Unterflurhydrant vollständig in ERHARD Pro-Email gefertigt. Dieses hochwertige Faseremail ist extrem stabil, rissfest und widerstandsfähig.

Der ERHARD Unterflurhydrant DN 80 ist in der Ausführung mit Flanschanschluss mit verschiedenen Klauendeckeln – jeweils mit (Form AD) oder ohne Doppelabsperrung (Form A) – erhältlich:

- Selbstarretierender Klauendeckel aus Kunststoff (Standard)
- Selbstschließender Klauendeckel aus EN-JS1050
- Offen stehen bleibender Klauendeckel aus EN-JS1050



Jeder einzelne ERHARD Unterflurhydrant wird vor der Auslieferung auf Herz und Nieren geprüft. Flexible Netze aus PE sorgen für einen sicheren Transport bis zum Einbauort.

Neben der Ausführung mit Flanschanschluss steht auch eine Version mit Spitzende DN 80 [3] zur Verfügung, die mit dem Steckmuffen-System BLS (Buderus Lock System) kombiniert werden kann. N-Stücke sind als Zubehör erhältlich.

ERHARD Kompakt-Schachthydrant – der kompakte Hydrant für den Einbau in Schächten

Speziell für den Einsatz in Schächten der Abmessungen 150 x 150, die in Baden-Württemberg eingesetzt werden, ist der ERHARD Kompakt-Schachthydrant konzipiert. Seine gekapselte, spielfreie Spindellagerung garantiert eine hohe Zuverlässigkeit und Langlebigkeit. In der Standardausführung ist er für den Württemberger Schachteinbau mit einer Trommelbohrung in Achse und links schließend vorgesehen. Optional sind weitere Ausführungen in DN 65 erhältlich:

- Württemberger Ausführung, mit Trommelbohrung in Achse, rechts schließend
- Mit Flanschbohrung nach DIN (rechts oder links schließend)
- Mit Trommelbohrung außer Achse, rechts schließend
- Zusätzlich mit selbsttätiger Entwässerung



ERHARD Unterflurhydrant DN 80
mit ERHARD Pro-Email

ERHARD Kompakt-
Schachthydrant

ERHARD ÜBERFLURHYDRANTEN



ERHARD Überflurhydrant mit Gusssäule – der bewährte Hydrant in zahlreichen Ausführungen

Der ERHARD Überflurhydrant nach DIN EN 14384 ist seit vielen Jahrzehnten eine bewährte Lösung, die zahlreiche hochwertige Konstruktionsmerkmale aufweist:

- Modernste Dichtkegel-Technologie mit PUR-Werkstoff
- Doppelabspernung mit Mehrkammerkugel zum Austausch der Innengarnitur sowie des Säulenunterteils bei vollem Betriebsdruck
- Durchdachte Sicherheitsverriegelung als Schutz vor einem gefährlichen Herausschleudern der Innengarnitur bei der Demontage
- Servicefreundliche Sollbruchstelle für einfache Reparatur im Schadensfall

Das Gehäuse besteht aus Gusseisen mit Kugelgraphit EN-JS1050, für die Dichtelemente kommt EPDM zum Einsatz. Der ERHARD Unterflurhydrant ist innen emailliert und außen mit einer DUPLEX-Beschichtung aus Spritzverzinkung mit Deckbeschichtung auf EP/PUR-Basis für optimalen Korrosionsschutz versehen.

Der ERHARD Überflurhydrant ist in zahlreichen Ausführungen erhältlich:

- In Nennweiten DN 80 und DN 100 (Die Nennweite DN 150 kann mithilfe eines optionalen Reduzierflansches XR realisiert werden.)
- Für eine Rohrdeckung von 1,00, 1,25 und 1,50 Metern
- Mit zwei oberen Festkupplungen B nach DIN 14318 sowie optional mit einer unteren Festkupplung A nach DIN 14319
- Mit Flanschanschluss oder mit Spitzende nach dem BLS-System (Buderus Lock System)
- Optional mit Fallmantel aus Kunststoff in Feuerrot (RAL 3000)
- Spezielle Ausführung als „Classic Line“, die dank der besonderen Formgebung insbesondere für den Einsatz in historischen Umgebungen geeignet ist (mit DUPLEX-Beschichtung in Anthrazit-Grau)

Alle ERHARD Überflurhydranten verfügen über ein identisches Säulenunterteil, sodass sämtliche Typen untereinander ausgetauscht werden können, ohne dass der gesamte Hydrant dafür aufwendig ausgegraben werden muss.



ERHARD
Überflurhydrant
mit Gusssäule

ERHARD
Überflurhydrant
mit Gusssäule
und Fallmantel

ERHARD
Überflurhydrant
Classic Line

ERHARD
CITY-Hydrant

ERHARD
CITY-Hydrant
mit Fallmantel



ERHARD CITY-Hydranten [1] bieten dank der Obersäule aus nichtrostendem Stahl und der Emaillierung des Hydrantenkopfes [2] mit dem Faseremail ERHARD Pro-Email eine hohe Lebensdauer. Aber auch der ERHARD Überflurhydrant mit Gusssäule [3] ist dank seiner DUPLEX-Beschichtung bestens gegenüber Witterungseinflüssen geschützt.

ERHARD CITY-Hydrant – der Überflurhydrant mit Nirosäule für lange Lebensdauer

Überflurhydranten sind tagein, tagaus der Witterung ausgesetzt. Der ERHARD CITY-Hydrant bietet hierfür dank seiner Obersäule aus nichtrostendem Stahl und der hochwertigen Beschichtung des Hydrantenkopfes eine perfekte Lösung für Jahrzehnte. Als konsequente Weiterentwicklung der seit vielen Jahren eingesetzten ERHARD Überflurhydranten verfügt er selbstverständlich über alle bewährten Komponenten wie den PUR-Kegel, die Doppelabspernung, die Sicherheitsverriegelung und die servicefreundliche Sollbruchstelle.

Die Unterflursäule des um 360 Grad drehbaren ERHARD CITY-Hydranten ist innen emailliert und außen mit einer Grundemaillierung versehen, die durch eine doppelte Deckbeschichtung auf Kunstharzbasis im Farbton Anthrazitgrau RAL 7016 ergänzt wird. Die Überflursäule besteht aus nichtrostendem Edelstahl, dessen Oberfläche elektrochemisch poliert ist. Der Hydrantenkopf ist innen und außen durch ERHARD Pro-Email im Farbton Dunkelblau geschützt, das auf der Außenseite mit einer zweiten Emailschiicht im Farbton Dunkelrot versehen ist. So ergibt sich ein umfassendes und zuverlässiges System zum Korrosionsschutz.

Der ERHARD CITY-Hydrant ist in zahlreichen Ausführungen erhältlich:

- In Nennweiten DN 80 und DN 100 (Auch beim ERHARD CITY-Hydranten kann die Nennweite DN 150 mithilfe eines optionalen Reduzierflansches XR realisiert werden.)
- Für eine Rohrdeckung von 1,00, 1,25 und 1,50 Metern
- Mit zwei oberen Festkupplungen B nach DIN 14318 sowie optional mit einer unteren Festkupplung A nach DIN 14319
- Optional mit Fallmantel in Feuerrot (RAL 3000)



ERHARD Überflurhydranten sind mit einer Sicherheitsverriegelung ausgestattet. Sie verhindert zuverlässig ein Herausschleudern der Innengarnitur bei der Demontage des Hydranten.

ERHARD INDUSTRIAL HYDRANT 150



Der Überflurhydrant mit höchsten Durchflussmengen

Als erster Überflurhydrant verfügt der ERHARD Industrial Hydrant 150 über einen Kugelhahn als Absperrlement. Dies ergibt einen vollen Durchgang ohne Druckverlust, hohe Fließgeschwindigkeiten mit geringsten Verwirbelungen und daraus resultierend höchste Durchflussmengen. Der in Anlehnung an DIN 14384-C konzipierte Hydrant nach neuestem Stand der Technik verfügt aber auch über weitere Merkmale, die ihn prädestiniert für den Einsatz bei leistungsfähigen Trink-, Brauch- und Löschwassernetzen von Industriebetrieben machen.

Die Absperrung bestimmt die Leistung

Basis der Entwicklung war der ERHARD Kugelhahn, ein robustes und über Jahrzehnte bewährtes Produkt von ERHARD. Der Kugelhahn erfüllt beim ERHARD Industrial Hydrant 150 die Funktion der Absperrung und die freie Durchströmung des gesamten Hydranten ohne innenliegende Verschluss-elemente garantiert eine maximale Entnahmemenge bei einem Querschnitt von

DN 150. Das Kugelkükken ist doppelzentrisch gelagert und der Antriebsschaft kommt zu keiner Zeit mit dem Medium in Berührung.

Die extrem hohen Fließgeschwindigkeiten beim Öffnen und Schließen verkraftet der ERHARD Kugelhahn absolut sicher. Die Gesamtkonstruktion ist einzigartig und perfekt strömungsoptimiert ausgelegt. Verwirbelungen oder Strömungsabriss innerhalb des Hydranten treten nicht auf, was die hohe Leistungsfähigkeit bei der Wasserentnahme dauerhaft garantiert.

Der ERHARD Industrial Hydrant 150 verfügt über eine einteilige Überflursäule mit zwei oberen Abgängen mit B-Festkupplungen, die zusammen über eine Durchflussmenge von 340 m³/h verfügen, sowie zwei untere Abgänge mit A-Festkupplung mit einer kombinierten Durchflussmenge von 1.075 m³/h. Beide Werte sind Höchstleistungen in seiner Klasse. Mit einer Gesamtleistung von 1.400 m³/h (bei einem Differenzdruck von 1 bar) ist der Hydrant ideal für den Einsatz in leistungsfähigen Trinkwasser-, Brauchwasser- und Löschwassernetzen von Industriebetrieben, Flughäfen etc.

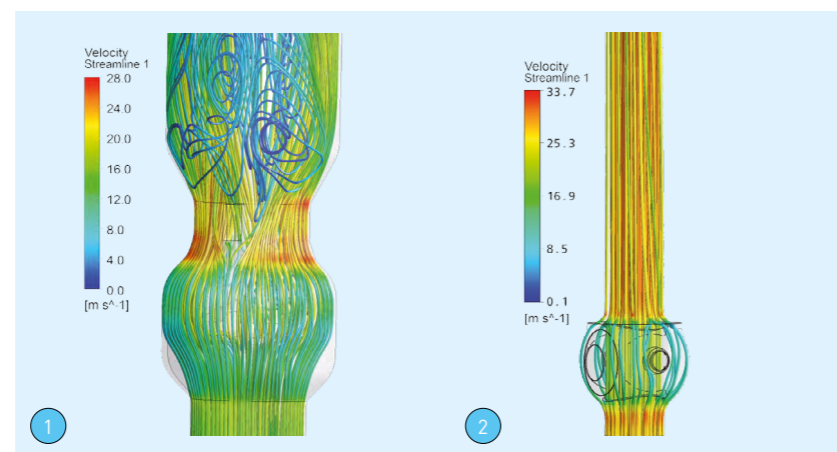
Der Profiling besteht aus PUR mit KTW, die gekammerten O-Ringe sind aus EPDM KTW 270 gefertigt. Für den Korrosionsschutz verfügt der ERHARD Industrial Hydrant über eine Innenmaillierung, im Überflurbereich außen über eine DUPLEX-Beschichtung in Rot sowie im Unterflurbereich außen über eine Grundmaillierung in Verbindung mit einer zweifachen Beschichtung auf Kunstharzbasis in Anthrazitgrau RAL 7016. Alternativ zur einteiligen Überflursäule ist auch eine Ausführung mit Fallmantel erhältlich.

Dank einer idealen Getriebeübersetzung werden nur niedrige Bedienkräfte benötigt. Das Getriebe ist dabei speziell für den Erdenbau abgedichtet. Zudem stehen zahlreiche Antriebsoptionen zur Verfügung. Wie alle ERHARD Überflurhydranten verfügt auch der ERHARD Industrial Hydrant 150 serienmäßig über eine servicefreundliche Sollbruchstelle – sowohl für den Hydranten als auch für die außenliegende Bediensäule –, eine stufenlose Drehbarkeit und eine robuste, doppelte selbsttätige Entleerung.



ERHARD Industrial Hydrant 150 mit einteiliger Überflursäule und außenliegendem Antrieb mit Handrad

Der Vergleich des Strömungsverhaltens eines herkömmlichen Hydranten [1] mit dem des ERHARD Industrial Hydrant 150 [2] macht deutlich, dass nur beim ERHARD Industrial Hydrant 150 mit seinem integrierten Kugelhahn hohe Fließgeschwindigkeiten (gelb und rot dargestellt) mit geringsten Verwirbelungen möglich sind, was zusammen zu höchsten Durchflussmengen führt.



Eigenschaften im Überblick

Nennweiten	DN 150
Nenndruck	PN 16
Material	Hydrantengehäuse: Gusseisen mit Kugelgraphit EN-JS1050 Bediensäule: nichtrostender Stahl Profil- und O-Ringe: PUR bzw. EPDM
Beschichtung	innen Email, außen DUPLEX-Beschichtung
Antrieb	variables Baukastenprinzip

ALLE MASSE IM ÜBERBLICK

ERHARD Unterflurhydranten



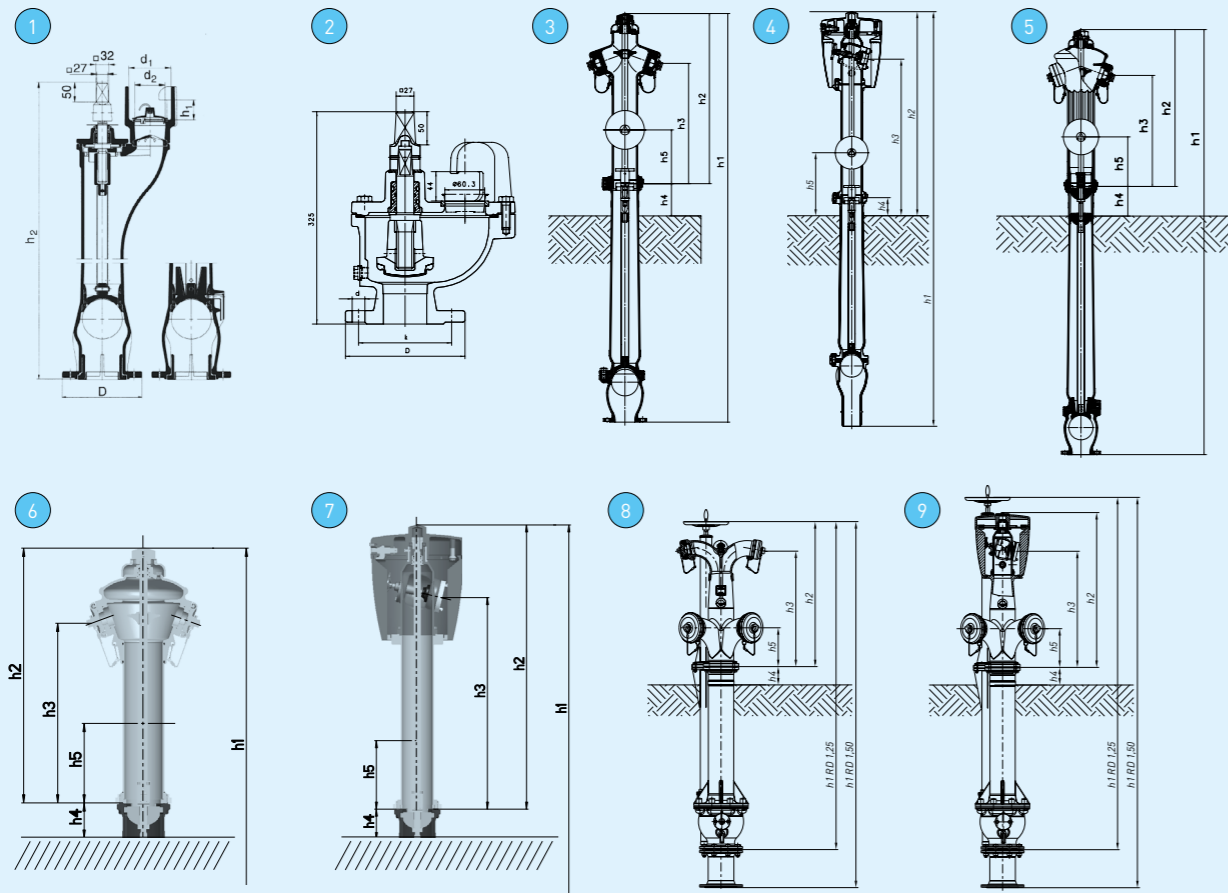
Nennweite DN	Rohrdeckung RD m	Flansch- ø D mm	Klauenmaße			Bauhöhe h2 mm	Gewicht ca. kg	Raummaß m ³
			d1 mm	d2 mm	h1 mm			
ERHARD Unterflurhydrant DN 80 mit Flanschanschluss [1]								
80	0,75	200	110	75	50	530	28	0,03
80	1,00	200	110	75	50	725	31	0,04
80	1,25	200	110	75	50	975	36	0,06
80	1,50	200	110	75	50	1225	41	0,07
ERHARD Unterflurhydrant DN 80 mit BLS-Spitze								
80	1,00	200	110	75	50	865	32	0,05
80	1,25	200	110	75	50	1115	37	0,06
80	1,50	200	110	75	50	1365	42	0,07

ERHARD Kompakt-Schachthydrant [2]



Nennweite DN	Flansch- ø D mm	Loch- kreis-ø k mm	Schraubenloch		Spindel- umdrehung pro Hub	Gewicht ca. kg	Raummaß m ³
			Anzahl	ø d mm			
65	180	145	4	18	4	20,5	0,015
65	180	140*	8	18	4	20,5	0,015

* Trommelbohrung, 8-Loch (für Montage auf Achse)



ERHARD Überflurhydranten

DN	RD mm	h1 mm	h2 mm	h3 mm	h4 mm*	h5 mm	Sechskant mm	Kupp. B	Kupp. A	Ge-wicht ca. kg	Raum- maß m ³
ERHARD Überflurhydrant mit Gusssäule [3]											
80	1,00	1832	864	610	120	270	70	2	-	88	0,14
80	1,25	2082	864	610	120	270	70	2	-	94	0,16
80	1,50	2332	864	610	120	270	70	2	-	100	0,18
100	1,00	1832	864	610	120	270	70	2	1	92	0,19
100	1,25	2082	864	610	120	270	70	2	1	98	0,22
100	1,50	2332	864	610	120	270	70	2	1	104	0,25
ERHARD Überflurhydrant mit Gusssäule und Fallmantel											
100	1,00	2090	1121	835	120	270	70	2	1	97	0,28
100	1,25	2340	1121	835	120	270	70	2	1	103	0,31
100	1,50	2590	1121	835	120	270	70	2	1	109	0,34
ERHARD Überflurhydrant mit Gusssäule und BLS-Spitze											
80	1,25	2233	1030	610	120	270	70	2	-	94	0,16
80	1,50	2483	1030	610	120	270	70	2	-	100	0,18
100	1,25	2242	1030	610	120	270	70	2	1	98	0,22
100	1,50	2492	1030	610	120	270	70	2	1	104	0,25
ERHARD Überflurhydrant mit Gusssäule, BLS-Spitze und Fallmantel [4]											
100	1,25	2500	1121	835	120	270	70	2	1	133	0,31
100	1,50	2750	1121	835	120	270	70	2	1	139	0,34
ERHARD Überflurhydrant mit Gusssäule „Classic Line“ [5]											
80	1,00	1832	864	610	120	270	70	2	-	93	0,21
80	1,25	2082	864	610	120	270	70	2	-	99	0,24
80	1,50	2332	864	610	120	270	70	2	-	105	0,27
100	1,00	1832	864	610	120	270	70	2	1	97	0,23
100	1,25	2082	864	610	120	270	70	2	1	103	0,26
100	1,50	2332	864	610	120	270	70	2	1	109	0,29
ERHARD CITY-Hydrant [6]											
80	1,00	1832	864	610	120	270	70	2	-	93	0,21
80	1,25	2082	864	610	120	270	70	2	-	94	0,24
80	1,50	2332	864	610	120	270	70	2	-	100	0,27
100	1,00	1832	864	610	120	270	70	2	1	97	0,23
100	1,25	2082	864	610	120	270	70	2	1	98	0,26
100	1,50	2332	864	610	120	270	70	2	1	104	0,29
ERHARD CITY-Hydrant mit Fallmantel [7]											
100	1,00	2090	1121	835	120	270	70	2	1	97	0,28
100	1,25	2340	1121	835	120	270	70	2	1	103	0,31
100	1,50	2590	1121	835	120	270	70	2	1	109	0,34
ERHARD Industrial Hydrant 150 [8]											
150	1,25	2308	1100	765	120	255	**	2	2	190	0,80
150	1,50	2560	1100	765	120	255	**	2	2	210	0,90
ERHARD Industrial Hydrant 150 mit Fallmantel [9]											
150	1,25	2308	1100	765	120	255	**	2	2	200	0,80
150	1,50	2560	1100	765	120	255	**	2	2	220	0,90

* Toleranz ± 80 mm

** Standard Handrad 200, mit üblicher Haubenspitze Sechskant mit Schlüsselweite SW 70 mm möglich



KLAUENDECKEL FÜR DEN SICHEREN ANSCHLUSS

Als Sonderausstattung zu ERHARD Unterflurhydranten bieten ERHARD Klauendeckel den perfekten Anschluss. Sie erfüllen die Anforderungen nach DVGW VP 325 und sind aus duktilem Gusseisen EN-JS1050 gefertigt. Alle Oberflächen der Klauen verfügen über eine hochwertige Beschichtung mit EKB, der Dichtsitz besteht aus massivem nichtrostendem Material. Zwei Typen stehen zur Verfügung, die abhängig vom Einsatzzweck bestimmte Vorteile bieten:

Selbstschließender Klauendeckel

Dieser Klauendeckel gewährleistet ein selbsttätiges Schließen des Deckels beim Entfernen des Standrohrs und verhindert damit sicher das Eindringen von Schmutz in die Klaue.

Offen stehender Klauendeckel

Dagegen verbleibt der offen stehende Klauendeckel beim Entfernen des Standrohrs in seiner Offenstellung. Damit ermöglicht er eine einfache Montage des Standrohrs, muss aber dafür nach der Benutzung vom Anwender manuell geschlossen werden.

Selbstschließender Klauendeckel



1 = Deckel, 2 = Spannstift

Offen stehender Klauendeckel



INTELLIGENTES ZUBEHÖR FÜR EINE EINFACHE HANDHABUNG

Für alle Hydranten aus dem ERHARD Sortiment steht ein großes Angebot an speziell abgestimmtem Zubehör zur Verfügung, das Montage und Wartung erleichtert. Hier nur einige Beispiele:

Bedienungsschlüssel

- Schlüssel A, DIN 3223 für Überflurhydranten DN 80, PN 16 und DN 100, PN 10
- Schlüssel B, DIN 3223 für Überflurhydranten DN 100, PN 16 sowie DN 150, PN 10 und 16
- Schlüssel C, DIN 3223 für Unterflurhydranten mit Vierkantschoner 32

N-Stücke

- N-Stück DN 80, DIN EN 1092-2, PN 16, aus duktilem Gusseisen, Flansche B
- N-Stück DN 100, DIN EN 1092-2, PN 16, aus duktilem Gusseisen, Flansche B

Straßenkappen

- Straßenkappen U 80 für Unterflurhydranten DN 50 und DN 80, Ausführung ähnlich DIN 4055 (für normalen Straßenverkehr)
- Straßenkappen U 100 für Unterflurhydranten DN 100, Ausführung nach DIN 4055 (für Schwerlastverkehr)
- Straßenkappe DIN-DVGW-geprüft entsprechend DIN 3580

Verlängerung für Unterflurhydranten DN 80

	Verlängerter Vierkantschoner		Klauenverlängerung	
	Länge in mm	Gewicht in kg	Länge in mm	Gewicht in kg
Verlängerung 100	100	1,4	1x100	3,2
Verlängerung 150	150	2,0	1x150	3,2
Verlängerung 200	200	2,7	2x100	6,4
Verlängerung 300	300	4,0	2x150	8,8

Weiteres Zubehör

- Gestänge
- Schutzdeckel
- Klauenanschlüsse
- Drainage-Set (46189DE)

Detaillierte Informationen auch online unter www.erhard.de



KOMPETENZ DURCH TRADITION

Wir schreiben das Jahr 1871, als der Messinggießer Johannes Erhard im schwäbischen Städtchen Heidenheim an der Brenz sein Unternehmen gründete. Seit dieser Zeit helfen wir von ERHARD mit unseren Armaturen, dass Wasser überall dort zur Verfügung steht, wo es gebraucht wird: in privaten Haushalten, in öffentlichen Einrichtungen, in der Landwirtschaft oder in industriellen Anlagen.

Der sprichwörtliche schwäbische Erfindungsreichtum, neueste technische Erkenntnisse und die Erfahrung von über 140 Jahren stellen sicher, dass wir mit innovativen Lösungen und unserem breiten Sortiment für jede Aufgabenstellung die geeigneten Systeme anbieten können. Ein moderner Maschinenpark, neueste und umweltschonende Fertigungsverfahren sowie hochwertige Werkstoffe ermöglichen bei ERHARD technisch ausgereifte Produkte von Weltruf.

Gerade bei komplexen technischen Installationen ist es aber mit der Produktlieferung allein nicht getan. Und so stehen Ihnen bei ERHARD hoch qualifizierte Teams in unserem Stammhaus in Heidenheim sowie in Vertretungen in über 50 Ländern in allen Life-Cycle-Phasen mit Rat und Tat zur Seite.

Planung und Konzeption:

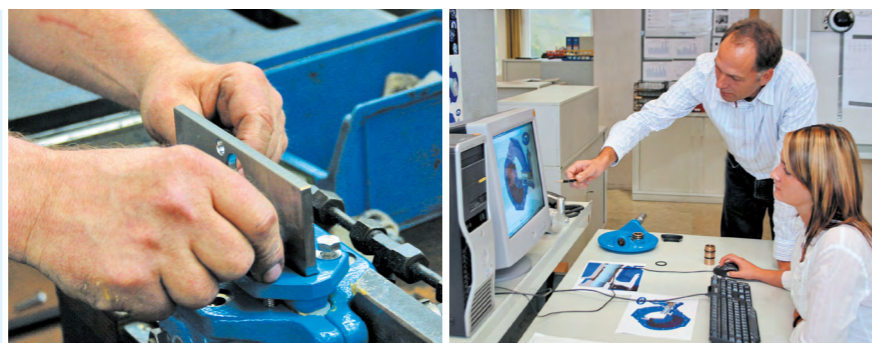
- Individuelle Beratung
- Entwicklung optimaler Lösungen im Dialog
- Eigenes Labor für Produkttests und Versuche

Montage und Inbetriebnahme

- Montage vor Ort
- Schulung und Einweisung
- Wartung und Instandsetzung

Inspektionen und Wartungen

- Schnelle Ersatzteilversorgung
- Reparaturen vor Ort oder im Werk Heidenheim – auch für Fremdfabrikate



ERHARD – FÜR JEDES AUFGABENGEBIET

Neben Hydranten umfasst das breite ERHARD Sortiment noch zahlreiche weitere Produkte für den Bereich Brandschutz.

ERHARD Multamed Premium Absperrschieber [1]

Als Absperrschieber der neuesten Generation bietet der ERHARD Multamed Premium Absperrschieber viele Vorteile wie ein gestecktes Spindellager und eine Abdichtung des Spindellagers mit O-Ringen, die bei Bedarf unter vollem Betriebsdruck getauscht werden können. Ein integrierter Endanschlag des Spindelgewindes sorgt für erhöhte Sicherheit und die neuartige Schmutzkappe mit integrierten Dichtlippen dient als sichere Abdichtung gegen Staub und Feuchtigkeit. Der Absperrkeil aus hochwertigem Gusseisen mit einer vollständigen Elastomerummantelung sorgt für eine weiche Abdichtung und hundertprozentige Dichtigkeit, ein Führungsprofil mit integrierten Gleitschuhen für eine leichtere Betätigung.



1

ERHARD ROCO Premium Absperrklappe [2]

Die tausendfach bewährte, weichdichtende und doppelzentrisch öffnende Absperrklappe mit optimiertem Strömungsprofil wurde nochmals verbessert. Perfekte Lösungen garantieren überragende Produkteigenschaften in Hinblick auf Betriebssicherheit, Lebensdauer und Wirtschaftlichkeit. Die innovative Polygon-Steckverbindung zwischen Welle und Klappenscheibe sorgt für einen perfekten Kraftschluss. Die neuartige Konstruktion lässt auch eine vollständige Kapselung der Verbindung zwischen Welle und Klappenscheibe zu, wodurch es keine Berührung der Wellen zum Medium mehr gibt. Die Abdichtung erfolgt konsequent auf beschichteten Bauteilbereichen, ein entscheidendes Plus für Korrosionsschutz und Lebensdauer. Das optimal auf die Kennlinie der Armatur abgestimmte Schubkurbelgetriebe gewährleistet schließlich einen sicheren Antrieb.



2

Regelventile

Das vorgesteuerte ERHARD DVP4 Druckreduzierventil [3] kommt bei der Umwandlung eines schwankenden, höheren Vordrucks in einen niedrigeren, konstanten Hinterdruck zum Einsatz. Das präzise, eigenmediumgesteuerte Druckreduzierventil verfügt zusätzlich zum Hauptventil über ein Pilotventil als Steuereinheit, das eine präzise, unverzügliche und schnelle Steuerung gewährleistet. Sinkt der Hinterdruck unter den an der Steuereinheit eingestellten Wert, öffnet das Vorsteuerventil. Die daraus resultierende Druckentlastung im Steuerventil führt dann zum Öffnen des Hauptventils. Weitere Vorteile sind der geringe Druckverlust bei vollständig geöffnetem Ventil für höchste Durchflussleistung, wie sie z. B. bei Feuerlöschbedarf benötigt wird, sowie ein praxisgerechter, großer Hinterdruckbereich von 1 bis 20 bar.



3

Ähnlich konstruiert ist das ERHARD DHV4 Druckhalteventil [4], dessen Aufgabe aber die Vermeidung von erhöhten Drücken in Rohrleitungen ist. Es öffnet bei Überschreiten eines eingestellten Druckwertes und schützt damit als Druckentlastungsventil die Leitung vor zu hohem Druck.

4



www.talis-group.com

TALIS ist in Sachen Wassertransport und Wasserregulierung die absolute Nummer eins. TALIS hat die besten Lösungen im Bereich Wasser- und Energiemanagement sowie für industrielle und kommunale Anwendungen. Mit einer Vielzahl von Produkten bieten wir umfangreiche Lösungen für den gesamten Wasserkreislauf – von Hydranten, Absperrklappen und Plattenschiebern bis hin zu Ringkolbenschiebern. Unsere Erfahrung, innovative Technologie, weltweite Expertise und unser individueller Beratungsprozess bilden die Grundlage zur Entwicklung nachhaltiger Lösungen für den effizienten Umgang mit der lebenswichtigen Ressource „Wasser“.



ERHARD GmbH & Co. KG

Postfach 1280

D-89502 Heidenheim

Meeboldstrasse 22

D-89522 Heidenheim

TELEFON +49 7321 320-0

TELEFAX +49 7321 320-491

E-MAIL info@erhard.de

INTERNET www.erhard.de

 **TALIS**

Alle Angaben entsprechen dem Stand der Entwicklung. Änderungen vorbehalten.
Copyright: Keine Weiterverwendung ohne schriftliche Zustimmung von ERHARD.
ERHARD ist ein eingetragenes Warenzeichen. 46032DE (05/16)